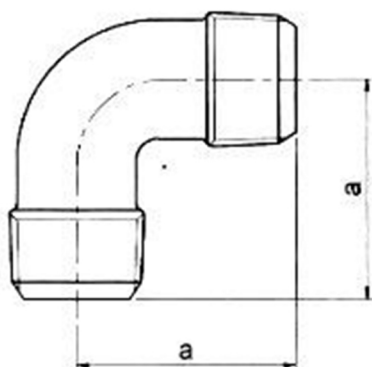


94/94



KOLANO WKRĘTNE 90°

KATALOG MIĘDZYNARODOWY

94

KATALOG EE

94

WYMIAR [CALE]	WAGA KARTONU		ILOŚĆ SZTUK W KARTONIE	WYMIAR [mm]
	CZARNE [KG]	OCYNK [KG]		a
1/2	5,1	5,3	60	37
3/4	4,8	5,0	40	40
1	6,5	6,7	30	47

Odlewnia Zawiercie S.A.
ul. Leśna 10
42-400 Zawiercie

www.eeodlewnia.pl