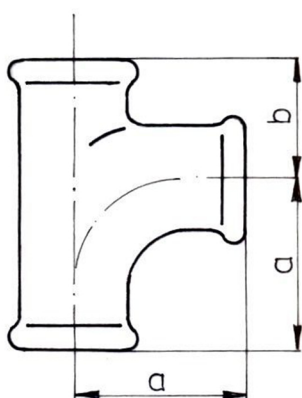


E1  
131/31

## TRÓJNIK ŁUKOWY

ISO E1  
 KATALOG MIĘDZYNARODOWY 131  
 KATALOG EE 31

| WYMIAR [CALE] | WAGA KARTONU |             | ILOŚĆ SZTUK<br>W KARTONIE | WYMIAR [mm] |    |
|---------------|--------------|-------------|---------------------------|-------------|----|
|               | CZARNE [KG]  | OCYNIK [KG] |                           | a           | b  |
| 1/2           | 5,7          | 5,7         | 30                        | 45          | 29 |
| 3/4           | 5,9          | 6,0         | 20                        | 50          | 34 |
| 1             | 4,9          | 5,0         | 10                        | 63          | 40 |
| 1 1/4         | 6,5          | 6,5         | 8                         | 79          | 44 |
| 1 1/2         | 3,2          | 3,3         | 3                         | 85          | 48 |
| 2             | 3,0          | 3,0         | 2                         | 102         | 58 |

Odlewnia Zawiercie S.A.  
 ul. Leśna 10  
 42-400 Zawiercie

[www.eeodlewnia.pl](http://www.eeodlewnia.pl)