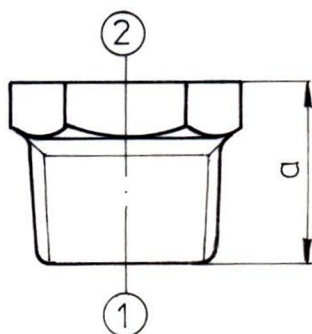


N4
241/45

2



1



ZŁĄCZKA ZWĘŻKOWA

ISO

KATALOG MIĘDZYNARODOWY

KATALOG EE

N4

241

45

WYMIAR [CALE]	WAGA KARTONU		ILOŚĆ SZTUK W KARTONIE	WYMIAR [mm] a
	CZARNE [KG]	OCYNK [KG]		
3/8x1/4	3,8	4,0	200	20
1/2x1/4	6,5	6,8	150	24
1/2x3/8	9,2	9,8	300	24
3/4x1/4	7,0	7,2	100	26
3/4x3/8	5,9	6,1	100	26
3/4x1/2	10,7	11,1	200	26
1x3/8	6,3	6,5	60	29
1x1/2	22,9	23,3	220	29
1x3/4	21,4	22,1	250	29
11/4x3/8	8,4	8,6	40	29
11/4x1/2	19,9	20,4	100	31
11/4x3/4	21,6	22,4	120	31
11/4x1	22,4	22,5	150	31
11/2x1/2	22,9	23,4	90	31
11/2x3/4	22,8	23,1	90	31
11/2x1	22,0	22,4	100	31
11/2x11/4	22,2	23,1	150	31
2x1/2	22,2	23,1	60	35
2x3/4	20,9	21,0	55	35
2x1	21,2	21,4	55	35
2x11/4	21,6	22,1	60	35
2x11/2	23,3	23,8	80	35
21/2x1	12,0	12,3	20	40
21/2x11/4	12,1	12,3	20	40
21/2x11/2	20,5	21,2	36	40
21/2x2	21,5	21,8	45	40
3x1	10,9	11,2	12	44
3x11/4	11,0	11,3	12	44
3x11/2	10,9	11,0	12	44
3x2	22,1	22,6	26	44
3x21/2	19,0	19,2	30	44
4x2	16,4	16,6	10	51
4x21/2	16,0	16,5	10	51
4x3	21,0	21,2	15	51

Odlewnia Zawiercie S.A.
ul. Leśna 10
42-400 Zawiercie

www.eeodlewnia.pl