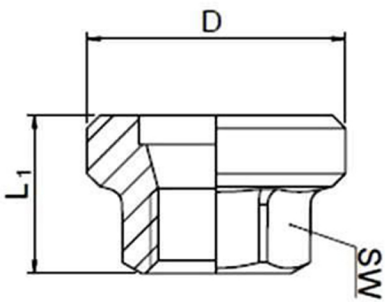


370/49



DETAL DWUZŁĄCZKI

KATALOG MIĘDZYNARODOWY

370

KATALOG EE

49

WYMIAR [CALE]	WAGA KARTONU		ILOŚĆ SZTUK W KARTONIE	WYMIAR		
	CZARNE [KG]	OCYNK [KG]		D (in)	L1 (mm)	SW (mm)
1/2	7,2	7,3	100	1 1/8	24,5	27
3/4	9,6	10,0	100	1 1/4	27,0	32
1	12,2	12,8	100	1 1/2	29,5	38
1 1/4	11,6	11,9	50	2	34,0	48
1 1/2	10,5	10,6	40	2 1/4	36,5	54
2	7,9	8,1	20	2 3/4	40,5	66
2 1/2	10,8	11,0	15	3 1/2	45,0	85
3	9,3	9,5	10	4	49,5	96

Odlewnia Zawiercie S.A.
ul. Leśna 10
42-400 Zawiercie

www.eeodlewnia.pl