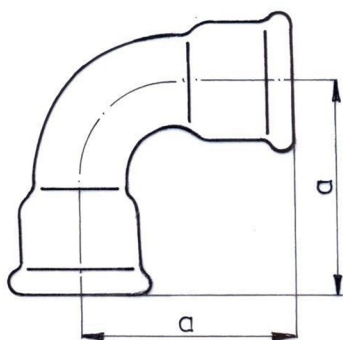


D1  
2a/2a

## ŁUK KRÓTKI 90°

ISO

KATALOG MIĘDZYNARODOWY

KATALOG EE

D1

2a

2a

WYMIAR [CALE]	WAGA KARTONU		ILOŚĆ SZTUK W KARTONIE	WYMIAR [mm]
	CZARNE [KG]	OCYNK [KG]		a
3/8	5,0	5,2	60	36
1/2	6,8	7,0	50	45
3/4	6,7	6,8	30	50
1	5,6	5,8	15	63
1 1/4	5,8	6,0	10	76
1 1/2	3,9	4,0	5	85
2	3,6	3,7	3	102

Odlewnia Zawiercie S.A.  
ul. Leśna 10  
42-400 Zawiercie

[www.eeodlewnia.pl](http://www.eeodlewnia.pl)