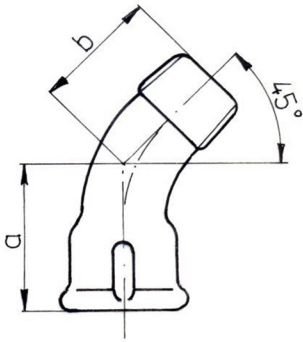


G4/45°
40/22



ŁUK DŁUGI
NAKRĘTNO - WKRĘTNY 45°

ISO

G4/45°

KATALOG MIĘDZYNARODOWY

40

KATALOG EE

22

WYMIAR [CALE]	WAGA KARTONU		ILOŚĆ SZTUK W KARTONIE	WYMIAR [mm]	
	CZARNE [KG]	OCYNK [KG]		a	b
1/4	4,3	4,4	100	26	21
3/8	2,0	5,0	80	30	24
1/2	9,3	9,6	100	36	30
3/4	9,7	10,1	70	43	36
1	10,6	11,2	40	51	42
1 1/4	11,5	12,0	25	64	54
1 1/2	8,1	8,5	15	68	58
2	7,5	7,7	8	81	70
2 1/2	6,0	6,2	4	99	86
3	13,8	14,2	6	113	100
4	7,8	8,0	2	127	114

Odlewnia Zawiercie S.A.
ul. Leśna 10
42-400 Zawiercie

www.eeodlewnia.pl